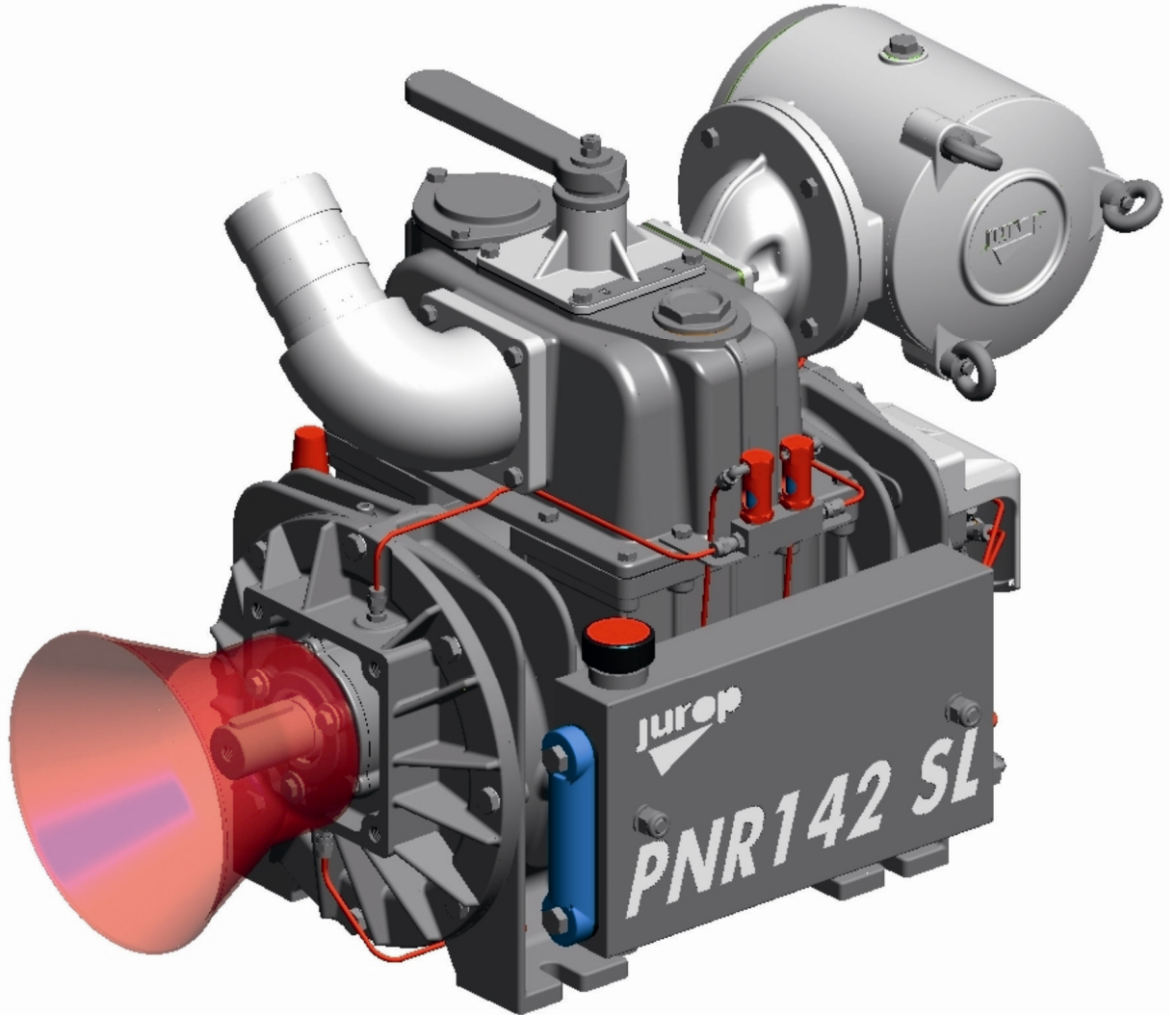
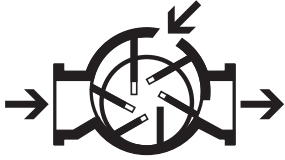


DE

FR

PNR 142 SL



PUMPEN / POMPES

**Luftgekühlter Vakuum -
Rotations Kompressor**

***Pompe à vide refroidies par
air***

Jurop

COMPANY WITH QUALITY MANAGEMENT
SYSTEM CERTIFIED BY DNV
= ISO 9001:2008 =

BETRIEBSEIGENSCHAFTEN - CHARACTERISTIQUES

Vakuum-Rotations-Kompressor mit hitzebeständigen Rotorschieber und Luftinjektionskühlung.
Pompe à vide avec palettes glissantes et refroidissement par injection d'air.

Seitlicher Öltank . (4 Liter Kapazität).
Reservoir huile séparé (Capacité 4 litres).

Die spezielle Ausführung der Saug- und Drucköffnungen, erlauben dem Kompressor eine extreme Laufruhe wo Leistungsbedarf und Betriebstemperaturwerte sehr reduziert sind.

Ensuite à des modifications des orifices entrée et refoulement, la pompe est moins bruyante et permet la réduction de la puissance absorbée et le degré de température d'exercice.

70% Vakuum im Dauerbetrieb.
70% de vide en service continu.

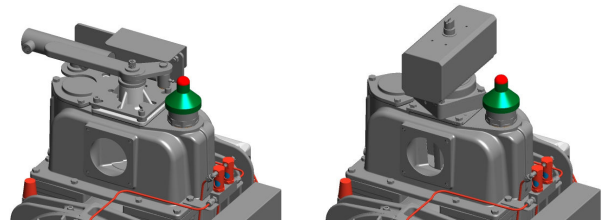
Zwangsschmierung an beiden Kugellagern und Dichtringen.
Lubrification forcée des roulements et des joints spy.

Zahnradgetriebe (ASAE 1 3/8") beim 540 oder 1000 UPM. Linksdrehlauf.
Prise de force multiplicateur (arbre cannelé ASAE 1 3/8") à 540 ou 1000 t/1'. Sens de rotation gauche.

Hydraulikantrieb durch Zahnradhydromotor.
Entrainement hydraulique par moteur huile à engrenages.

Kugelrückschlagsventil.
Clapet anti-retour à boule.

Mit angebaute Umschaltvorrichtung, nach Anfrage mit Pneumatik oder Hydraulikantrieb und Vakuumventil.
Boisseau d'inversion incorporé. Sur demande inversion hydraulique ou pneumatique et soupape casse-vide.



LEISTUNGSDATEN – PERFORMANCES

Pumpentyp - Model	PNR142 SL ...	D	HDR	M540	M1000
Max Drehzahl - Vitesse maxi.	min ⁻¹	1200	1200	540	1000
Volumenstrom bei atm.Druck - Débit à air libre	l/min	14200	14200	14200	14200
Max. Vakuum - Vide maxi.	%	95	95	95	95
Max. Vakuum im Dauerbetrieb - Vide maxi. en service continu.	%	70	70	70	70
Max. Druck im Dauerbetrieb - Pression maxi. En service continu	bar rel. (abs.)	1 (2)	1 (2)	1 (2)	1 (2)
Max. Betriebsdruck - Pression d'exercice maxi.	bar rel. (abs.)	1.5 (2.5)	1.5 (2.5)	1.5 (2.5)	1.5 (2.5)
Gewicht - Poids	kg	210	225	225	230
Kapazität des Oeltankes - Capacité réservoir huile	l	4	4	4	4

REFERENZBEDINGUNGEN – CONDITIONS DE REFERENCE

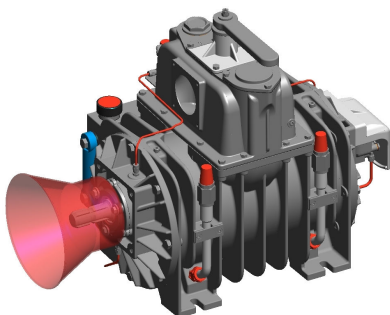
Gefoerdertes Gas : Luft – Gas convoyé : air

Abs. Referenzdruck - pression absolue de reference 1013mbar (14.7psi)

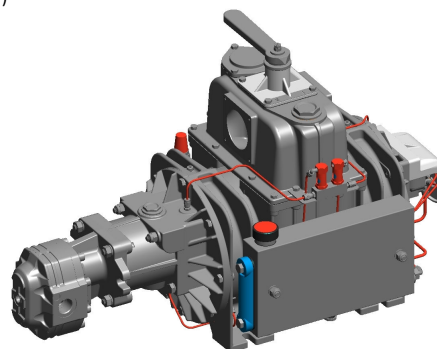
Referenztemperatur – Temperature de référence : 20°C (68°F)

Vakuumbetrieb : atmosph. Auslass – Fonctionnement à vide : décharge atmosphérique

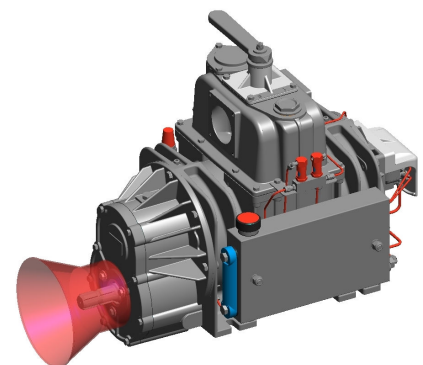
Druckbetrieb: atmosph. Ansaugung – Fonctionnement en refoulement : aspiration atmosphérique.



PNR142SL D



PNR142SL HDR



PNR142SL M540-M1000

Die Firma jurop spa behält sich das Recht vor, Aenderungen an den obengennaten Gerate ohne Voranmeldung anzubringen.

La Société jurop spa se reserve le droit de modifier à tout moment et sans préavis les produits illustrés ci dessus.